

Схема соединений компонентов системы с пультом GC-1001D4

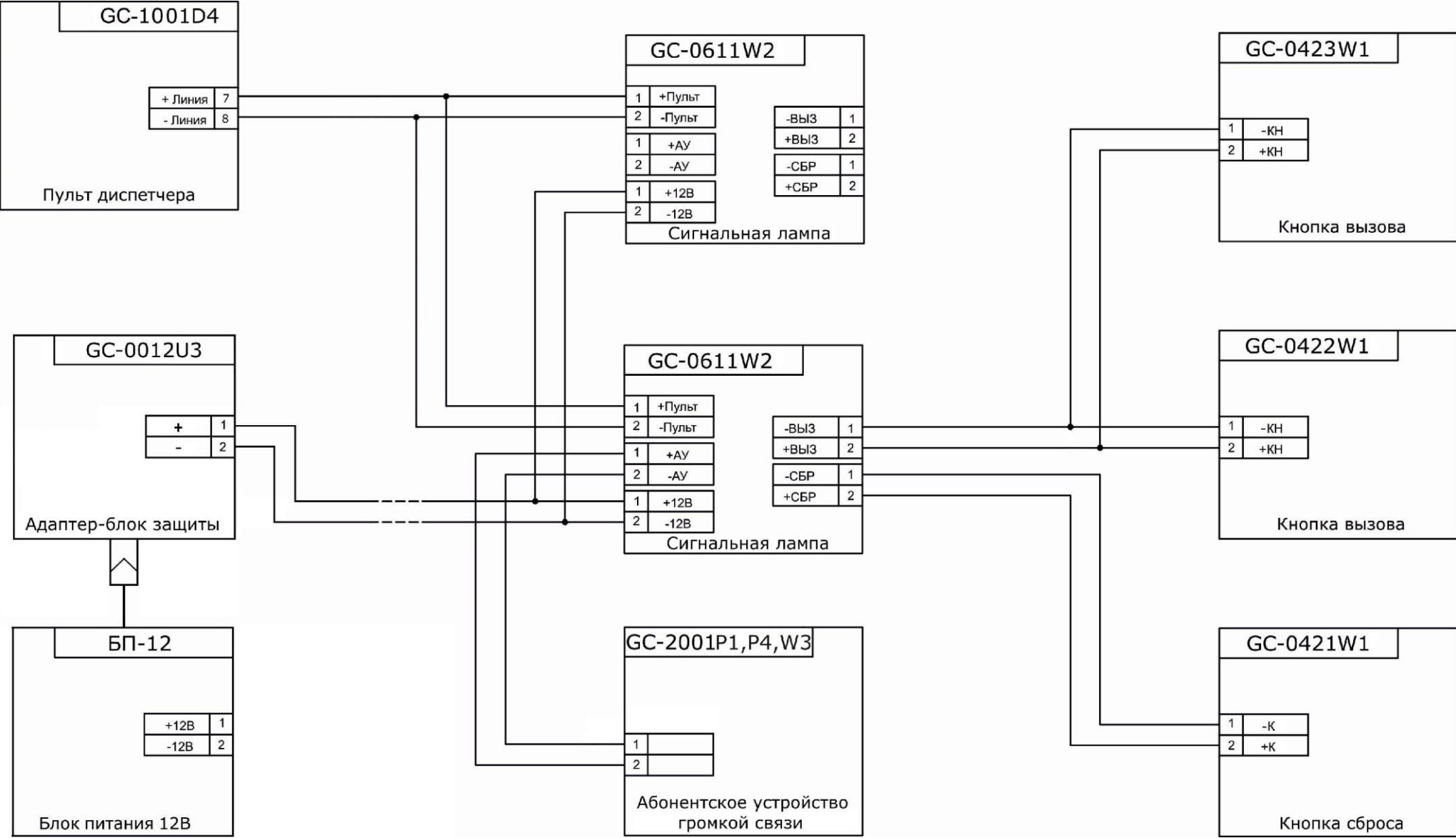


Схема соединений компонентов системы с пультами GC-1006DG и GC-1036F

