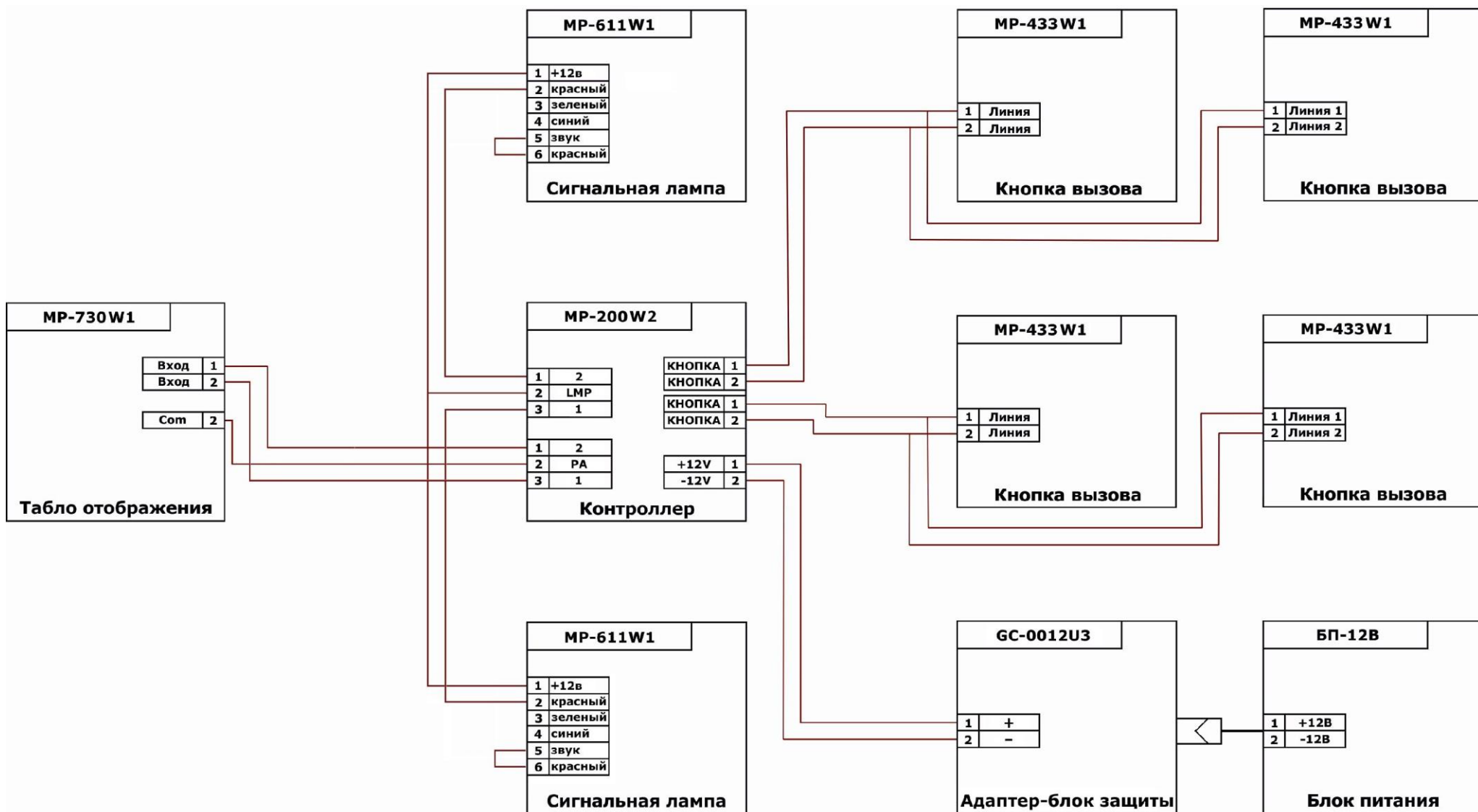
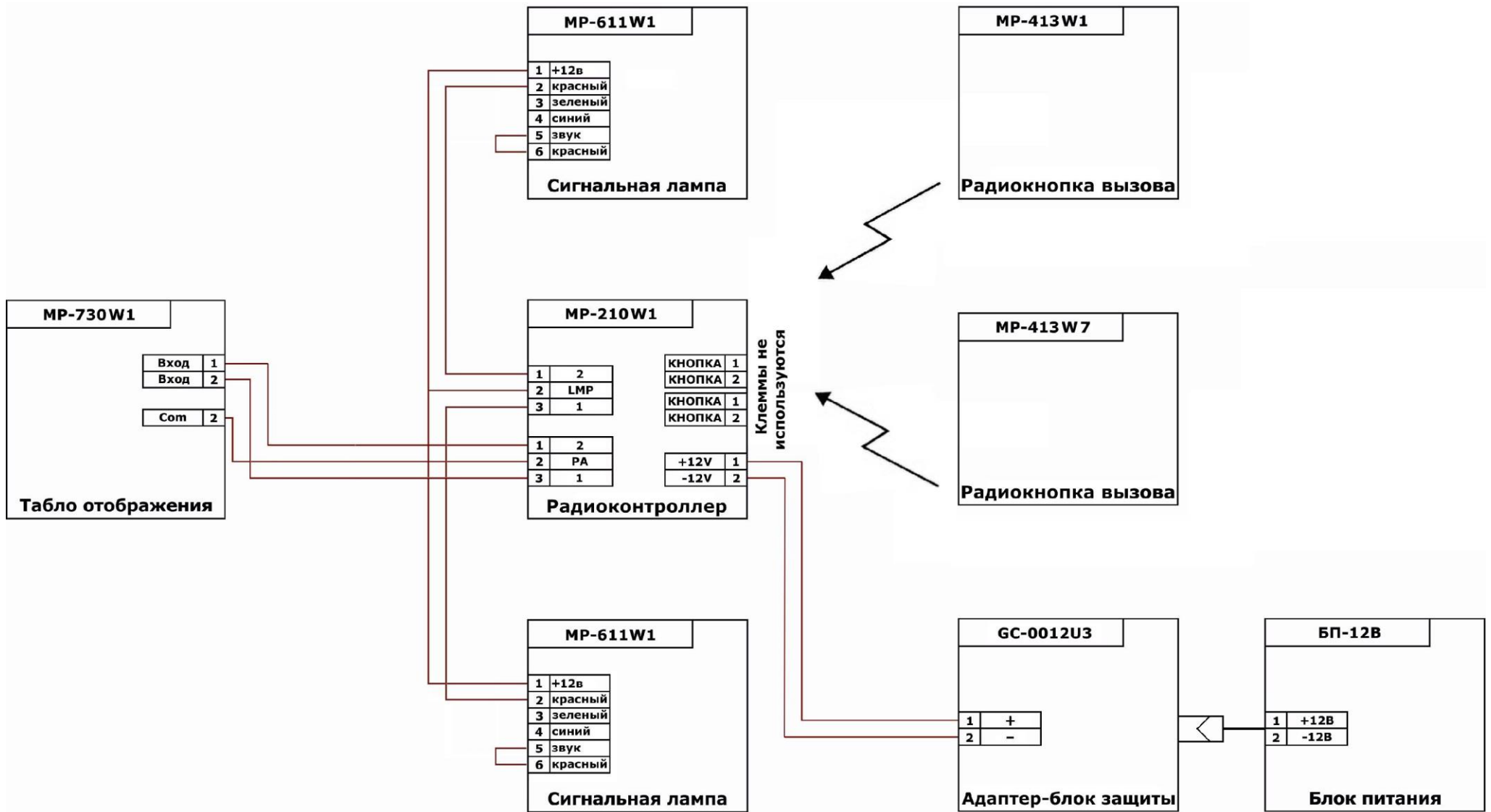


## Схема соединений «HostCall-™» при использовании проводных кнопок вызова



## Схема соединений «HostCall-ТМ» при использовании радиокнопок вызова



## Схема подключения 4-х канального приемника MP-821W2 к табло отображения MP-730W1

