

ООО «СКБ ТЕЛСИ»

*Абонентское устройство
громкой связи*

GC-2001P1

Паспорт

Версия 03/21

Москва
2021

1. Назначение

Абонентское устройство громкой связи (далее абонентское устройство) GC-2001P1 предназначено для совместной работы с пультами громкой связи серий GC-1000 (кроме пультов серии GC-1036D) и GC-3000. Устройство является средством диспетчерской (директорской) связи и относится к классу интеркомов (интерфонов, переговорных устройств).

Также абонентское устройство GC-2001P1 может использоваться в системах оповещения и управления эвакуацией людей при пожарах в зданиях и сооружениях для организации в ручном режиме двусторонней диспетчерской связи с зонами пожарного оповещения объектов 4 и 5 категорий, при этом обеспечивая и обратную связь зон оповещения с диспетчерской.

2. Технические характеристики

Питание	по 2-х проводной соединительной линии от пульта громкой связи
Режим громкоговорящей двухсторонней связи	автоматический полудуплексный
Автоматическое включение / выключение с пульта громкой связи	есть
Выходная мощность в громкоговорящем режиме, мВт, не более	500
Уровень звука, Дб, не менее	75
Удаленность от пульта громкой связи, м, не более	1000
Диапазон рабочих температур, °С	от -30 до +45
Конструктив	накладное, врезное крепление
Габаритные размеры, мм	89,5x124,5x25
Вес, г	280
Вес рамки МК1-ХR(V)-Е2, г	145
Срок службы, не менее	5 лет

3. Внешний вид и описание

На рис.1 приведен внешний вид абонентского устройства.

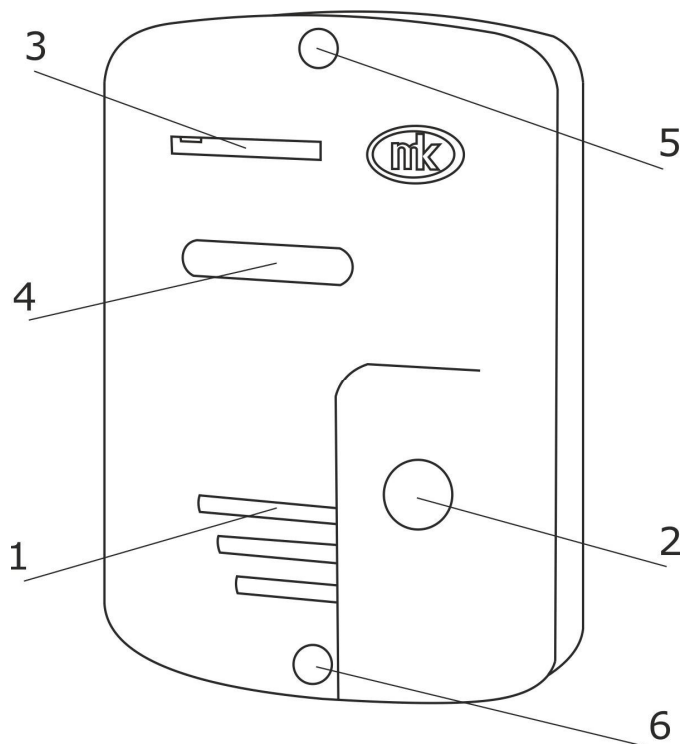


Рисунок 1. Внешний вид абонентского устройства громкой связи GC-2001P1

Абонентское устройство работает с пультами громкой связи серий GC-1000 (кроме пультов серии GC-1036D) и GC-3000 в режиме громкоговорящей автоматической полудуплексной связи.

Абонентское устройство выполнено в антивандальном металлическом корпусе и предназначено как для накладного, так и врезного крепления. Для накладного крепления используется рамка МК1-ХR(V)-Е2, которая входит в комплект поставки. На передней стороне корпуса находятся решетка встроенного динамика (**рис.1, поз.1**), кнопка вызова (**рис.1,**

поз.2), встроенный микрофон (**рис.1, поз.3**), светодиодный индикатор (**рис.1, поз.4**) и крепежные отверстия (**рис.1, поз.5,6**). На задней стороне корпуса расположены регуляторы громкости встроенного динамика «ГР» и чувствительности микрофона «М» и выход 2-х проводного кабеля для подключения к пульту громкой связи.

Светодиодный индикатор обеспечивает индикацию посылки вызова.

Питание абонентского устройства осуществляется по 2-х проводной соединительной линии от пульта громкой связи.

4. Монтаж

Монтаж абонентского устройства осуществляется в следующем порядке:

1. Подключить двухпроводную соединительную линию от пульта громкой связи к двухпроводному кабелю абонентского устройства без соблюдения полярности.

2. На противоположной стороне подключить соединительную линию к взаимодействующему пульту громкой связи согласно инструкции на это устройство.

3. Убедиться в работоспособности (см. п.5).

4. При необходимости отрегулировать чувствительность микрофона и громкость встроенного динамика через соответствующие отверстия на задней стороне корпуса, используя отвертку шириной 2 мм.

5. Порядок работы

Для ответа на поступивший с пульта громкой связи вызов, ничего нажимать не требуется, соединение происходит автоматически и можно сразу разговаривать с вызвавшим абонентом. При этом светодиодный индикатор на абонентском устройстве загорится слабым непрерывным красным свечением.

Для вызова пульта громкой связи необходимо нажать кнопку вызова на 2-3 секунды, отпустить ее и ждать ответа с пульта громкой связи. При установлении соединения с пультом громкой связи светодиодный индикатор на абонентском устройстве загорится слабым непрерывным красным свечением.

Примечание:

1. Во избежание акустической завязки не рекомендуется одновременная работа 2-х и более абонентских устройств громкой связи в одной комнате.

2. В шумном помещении качественная работа абонентского устройства не гарантируется, при этом для улучшения работы рекомендуется уменьшить чувствительность микрофона.

6. Комплект поставки

В состав комплекта поставки входят:

- абонентское устройство громкой связи GC-2001P1	1 шт.
- комплект крепежа	1 шт.
- паспорт	1 шт.
- упаковка	1 шт.

7. Условия установки и эксплуатации

Абонентское устройство громкой связи GC-2001P1 предназначено для эксплуатации в круглосуточном режиме при температуре воздуха от -30° до +45°С и влажности не более 80%.

После хранения изделия в холодном помещении или транспортирования в зимнее время, перед включением рекомендуется выдержать распакованное изделие 3 часа при комнатной температуре. Оберегайте изделие от попадания влаги, ударов, вибрации, не размещайте вблизи нагревательных приборов и в местах, подверженных попаданию прямых солнечных лучей.

Изделие должно устанавливаться в сухих, отапливаемых помещениях.

Необходимо обеспечить ограничение доступа к изделию посторонних лиц.

Установка должна производиться силами специализированных монтажных организаций.

Срок службы изделия не менее 5 лет.

8. Правила хранения

Изделие должно храниться в штатной упаковке в помещении при температуре от 0°С до +45°С и относительной влажности до 80%.

9. Транспортирование

Изделие в упакованном виде может транспортироваться автомобильным, железнодорожным и воздушным (в отапливаемом отсеке) транспортом.

10. Гарантийные обязательства

Гарантийный срок эксплуатации изделия – 5 лет со дня продажи. Изготовитель обязуется в течение гарантийного срока безвозмездно производить устранение дефектов, произошедших по вине Изготовителя.

Изготовитель оставляет за собой право вносить изменения в название и/или конструкцию изделия, не ухудшая при этом функциональные характеристики изделия.

В случае отказа в работе изделия в период гарантийного срока по вине Изготовителя, необходимо составить технически обоснованный акт об отказе и вместе с изделием отправить в адрес Изготовителя для анализа, принятия мер в производстве и ремонта изделия. Срок ремонта в случае отсутствия указанного акта увеличивается на время диагностики отказа.

Изготовитель не несет ответственности по обязательствам торговых организаций и не обеспечивает доставку отказавшего изделия.

Адрес предприятия, осуществляющего гарантийный и послегарантийный ремонт:

117105, г. Москва, Варшавское шоссе, дом 25А строение 1, офис № 22Ц,
телефон: (495) 120-48-88, e-mail: info@telsi.ru, www.telsi.ru, ООО «СКБ ТЕЛСИ».

11. Свидетельство о приемке

Изделие «**GC-2001P1**» соответствует действующим на предприятии-изготовителе техническим условиям, удовлетворяет требованиям системы качества и признано годным к эксплуатации.

Сертификаты можно скачать, перейдя по ссылке или отсканировав QR-код:

www.getcall.ru/content/prilogenie.html

