

ООО «СКБ ТЕЛСИ»

*Комплект радиовызова  
персонала  
«HostCall<sup>®</sup>-MP-922W7»*

*ПАСПОРТ*

*Версия 01/18*

Москва  
2018

## Содержание

1. Назначение комплекта .....	3
2. Порядок работы комплекта.....	3
3. Комплект поставки.....	4
4. Технические данные .....	4
5. Компоненты комплекта .....	4
5.1. Радиокнопка вызова MP-413W7.....	4
5.2. Радиолампа MP-612R1 .....	5
5.3. Блок питания .....	5
5.4. Адаптер-блок защиты GC-0012U3.....	6
6. Порядок установки компонентов комплекта.....	6
6.1. Установка радиокнопки вызова MP-413W7 .....	7
6.2. Установка радиолампы MP-612R1 .....	7
6.3. Установка блока питания и адаптера-блока защиты GC-0012U3 .....	8
7. Условия установки и эксплуатации .....	8
7.1. Претензии по качеству работы изделия .....	8
8. Инструмент и принадлежности.....	9
9. Техническое обслуживание .....	9
10. Правила хранения.....	9
11. Транспортирование .....	9
12. Гарантийные обязательства .....	9
13. Свидетельство о приемке .....	10

## 1. Назначение комплекта

В рамках государственной программы «Доступная среда» в России проводятся мероприятия по социальной защите людей с ограниченными возможностями, в частности по возможности доступа инвалидов-колясочников к объектам городской инфраструктуры. Комплект радиовызова персонала «HostCall-MP-922W7» предназначен для вызова персонала (охранника, продавца и т.п.) магазина, банка или другого социального объекта, чтобы обслужить инвалида на коляске прямо на улице (например, продать лекарство по рецепту) или помочь ему подняться в магазин по лестнице или по крутому ненормативному пандусу.

## 2. Порядок работы комплекта

Комплект состоит из радиокнопки вызова MP-413W7 (далее радиокнопка), выполненной в корпусе из ударопрочного пластика, с пиктограммой «Инвалид», радиолампы MP-612R1 и блока питания с адаптером-блоком защиты.

Структурная схема комплекта MP-922W7 приведена на рис.2.1.

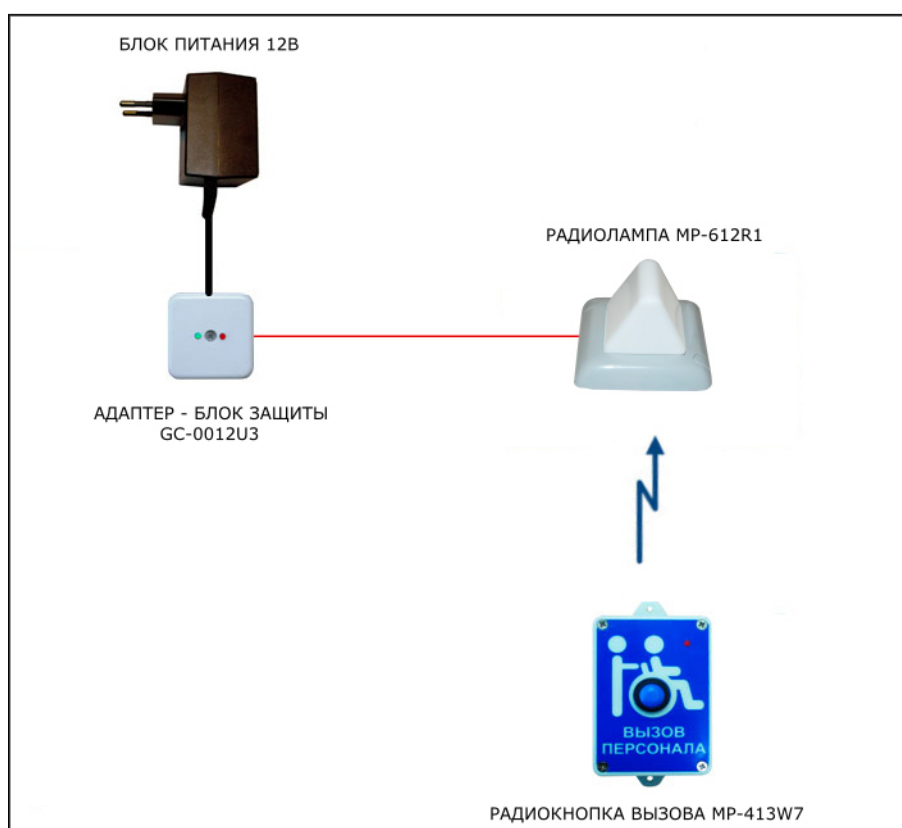


Рисунок 2.1. Структурная схема комплекта MP-922W7

Радиокнопка вызова устанавливается снаружи или внутри здания. Посылка вызова с радиокнопки осуществляется простым нажатием. Для контроля посылки вызова радиокнопка имеет светодиодный индикатор. Радиолампа MP-612R1 принимает код от радиокнопки и, если он совпадает с прописанным в ней кодом, то радиолампа загорается красным цветом и подает звуковой сигнал. Время индикации (световой и звуковой) на радиолампе может составлять 5 секунд, 15 секунд, 60 секунд и 5 минут. Порядок установки времени индикации приведен в паспорте на радиолампу MP-612R1. Исходная установка времени индикации радиолампы – 60 секунд.

Дальность действия передатчика радиокнопки на открытой местности - до 100 метров. При необходимости увеличить дальность действия или при наличии сложностей с прохождением радиосигнала, можно использовать радиоретранслятор, состоящий из 4-х канального приемника MP-821W2 с подключенным радиопередатчиком MP-811S1.

Для электропитания радиолампы MP-612R1 используется блок питания (БП) на 12 вольт, оснащенный штекером 5,5/2,1 мм. Для удобства его подключения к используемому оборудованию и защиты от перегрузки по току используется адаптер-блок защиты GC-0012U3.

### 3. Комплект поставки

В комплект поставки MP-922W7 входят:

Радиокнопка вызова MP-413W7	1шт
Радиолампа MP-612R1	1шт
Блок питания 12 В	1шт
Адаптер-блок защиты GC-0012U3	1шт
Провод электрический, длина 2 м	1шт
Комплект крепежа (8 дюбелей, 8 саморезов)	1шт
Упаковка	1шт
Паспорт	1шт

**Примечание.** Входящее в комплект оборудование может быть заменено на аналогичное по своим характеристикам.

### 4. Технические данные

Дальность связи, м	до 100м в пределах видимости
Диапазон частот, МГц	433,92
Условия эксплуатации:	
температура окружающего воздуха, °С	от -20 до +45;
относительная влажность, %	не более 85;
атмосферное давление, мм. рт. ст.	от 650 до 800
Первичное электропитание осуществляется от сети переменного напряжения 220В, +10%/-15%, частотой 50 Гц.	
Вторичное электропитание обеспечивает систему выпрямленным напряжением 12В по выделенной двухпроводной линии. Потребляемая мощность от первичной сети не более 3 Вт.	
Режим работы	круглосуточный
Срок службы оборудования системы	не менее 5 лет

### 5. Компоненты комплекта

#### 5.1. Радиокнопка вызова MP-413W7

Радиокнопка вызова MP-413W7 (рис.5.1) выполнена в пыле и влагостойком корпусе, соответствующем группе IP44. На лицевой панели корпуса установлены влагостойкая кнопка и светодиодный индикатор. Внутри корпуса расположена плата радиопередатчика и батареи питания CR-2032. Радиокнопка предназначена для накладного монтажа.

Радиокнопка вызова MP-413W7 имеет следующие характеристики:

Количество каналов	1
Радиочастота, МГц	433,92
Выходная мощность, мВт	10
Дальность действия, м	до 100
Количество батарей CR2032, шт.	2
Габариты, мм	58x107x33



Рисунок 5.1. Радиокнопка вызова МР-413W7

### 5.2. Радиолампа МР-612R1

Радиолампа МР-612R1 обеспечивает индикацию вызова мигающим красным цветом, который дублируется прерывистым однотонным звуковым сигналом.

Внешний вид радиолампы МР-612R1 приведен на рис. 5.2.



Рисунок 5.2. Радиолампа МР-612R1

Радиолампа МР-612R1 имеет следующие характеристики:

Напряжение питания, В	12
Рабочая частота радиоприемника, МГц	433
Дальность действия радиоприемника, м, прямая видимость	100
Ток потребления, мА	70
Яркость, мКд	1000
Режим эксплуатации круглосуточно:	
диапазон рабочих температур, °С	+5÷45
относительная влажность, %	не более 80
атмосферное давление, мм. рт. ст.	от 650 до 800
Габариты, мм	82x82x64
Вес, г	150
Срок службы, не менее	5 лет

Конструкция радиолампы МР-612R1 предполагает настенное крепление.

Установка радиолампы МР-612R1 производится через крепежные отверстия, расположенные под заглушками.

### 5.3. Блок питания

Блок питания включается в сеть 220В и обеспечивает низковольтное питание для 4-х канального приемника и сигнальной лампы. Он имеет встроенный комплекс защиты от короткого замыкания, перегрузки и перенапряжения.

#### 5.4. Адаптер-блок защиты GC-0012U3

Адаптер-блок защиты GC-0012U3 предназначен для защиты блока питания от перегрузки по току и удобства подключения и разветвления кабеля от блока питания, оснащенного штекером 5,5/2,1 мм.

Внешний вид адаптера-блока защиты GC-0012U3 приведен на рис.5.3.



Рисунок 5.3. Адаптер-блок защиты GC-0012U3

Адаптер-блок защиты GC-0012U3 имеет следующие характеристики:

Входное напряжение, В	9 ÷ 15
Рабочий ток, А	0 ÷ 0,5
Ток срабатывания, А	≈ 0,6
Ток удержания, А	≈ 0,08
Диапазон рабочих температур, °С	+5 ÷ +45
Относительная влажность	не более 80%
Габариты, мм	50x50x15
Вес, г	95

#### 6. Порядок установки компонентов комплекта

Радиолампу МР-612R1 целесообразно размещать на рабочих местах персонала объекта, например, в помещении охраны.

Блок питания и адаптер-блок защиты GC-0012U3 устанавливаются в помещении, ограниченном для доступа посторонних лиц.

Схема подключения показана на рис.6.1.

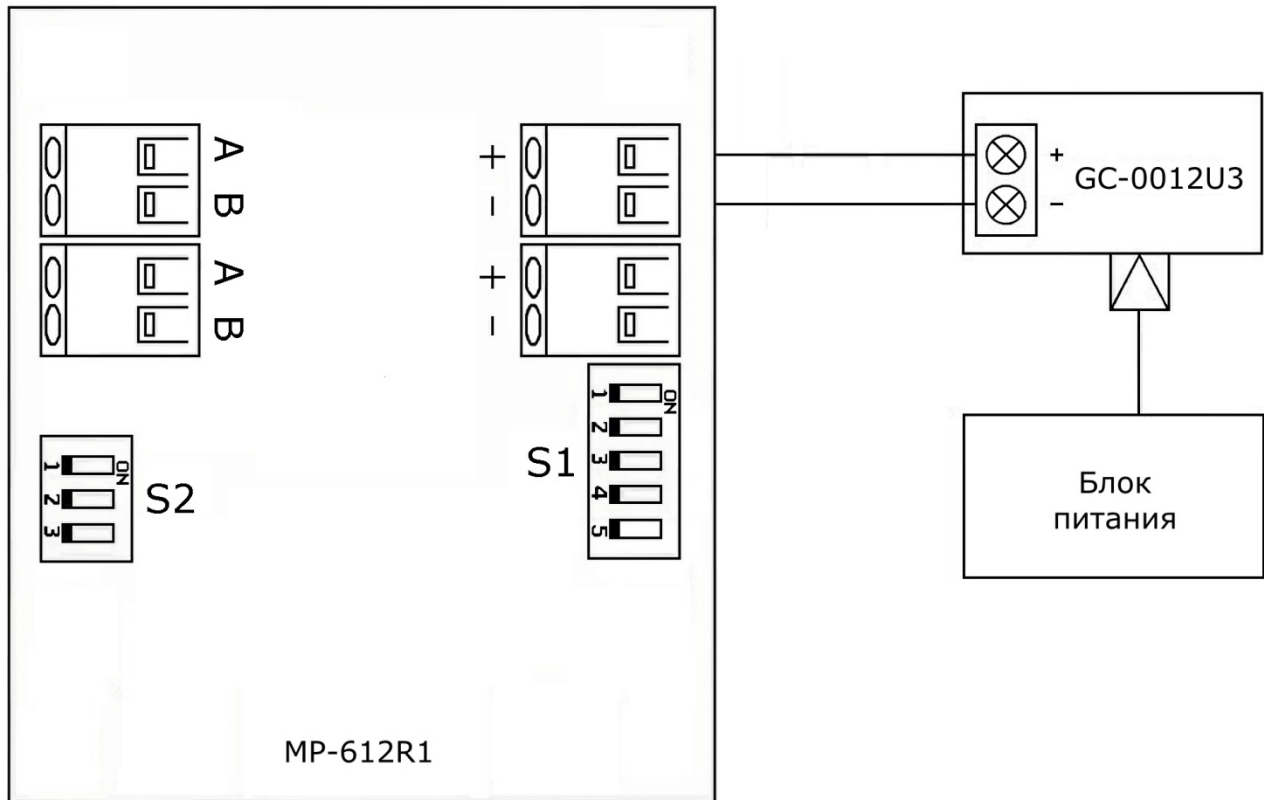


Рисунок 6.1. Подключение компонентов системы

### 6.1. Установка радиокнопки вызова MP-413W7

Радиокнопка вызова MP-413W7 должна устанавливаться, например, справа от входной двери на высоте от 0,85 до 1 м от уровня земли и на расстоянии, не менее 0,4 м от выступающих частей (например, первой ступеньки лестницы). Радиокнопка должна быть расположена так, чтобы место установки хорошо просматривалось из окна или через прозрачную дверь заведения. Кроме того, при выборе места установки необходимо учесть, чтобы инвалид-колясочник, подъехавший к радиокнопке, не перекрывал движение обычных посетителей.

Для установки радиокнопки вызова необходимо наметить места для сверления отверстий для крепежа через проушины. Уникальный код радиокнопки уже занесен в память радиолампы MP-612R1, и комплект поставляется полностью готовым к работе.

### 6.2. Установка радиолампы MP-612R1

Перед началом эксплуатации необходимо выбрать место, где будет расположено устройство. Рядом не должны находиться нагревательные приборы, мощные источники электромагнитного излучения, массивные металлические конструкции. Нельзя монтировать устройство на металлической поверхности. В месте установки должен обеспечиваться естественный воздухообмен. От правильного выбора места монтажа, зависит дальность работы устройства.

Радиолампа MP-612R1 монтируется на стену или другую вертикальную поверхность.

Для установки радиолампы необходимо:

1. Закрепить основание лампы на стене с помощью дюбелей и саморезов 2,9x25 мм.
2. Подсоединить 2-х проводный кабель от адаптера-блока защиты GC-0012U3 к клеммам «+ -» в соответствии с указанной на плате полярностью.
3. Закрепить лампу на основании с помощью 2-х шурупов 3x6мм, входящих в комплект поставки.
4. Установить заглушки.

Время свечения радиолампы и подачи звукового сигнала исходно составляет 60 секунд. Порядок изменения данного времени указан в паспорте на радиолампу MP-612R1.

### 6.3. Установка блока питания и адаптера-блока защиты GC-0012U3

Для установки адаптера-блока защиты GC-0012U3 необходимо снять крышку, отвернув винт по центру. Затем необходимо закрепить его на стене или другой вертикальной поверхности через 2 монтажных отверстия с помощью 2 дюбелей и шурупов.

В соответствии со схемой соединений на рис. 6.1 подсоединить 2-х проводный кабель питания сечением 0,5 мм<sup>2</sup> от радиолампы МР-612R1 на винтовые клеммы адаптера-блока защиты «Выход 1» или «Выход 2», обозначенные +/-, соблюдая полярность. Штекер блока питания необходимо подключить к входному разъему «12В» на адаптере-блоке защиты GC-0012U3. Затем включить вилку сетевого шнура в электрическую розетку сети 220в. На адаптере-блоке защиты должны загореться 2 два светодиода (красный и зелёный), что сигнализирует о наличии напряжения от блока питания (красный) и на линии (зеленый). Если горит только красный индикатор, то это сигнализирует о коротком замыкании на линии питания радиолампы.

На рис.6.2. показан внешний вид GC-0012U3 при снятой крышке.

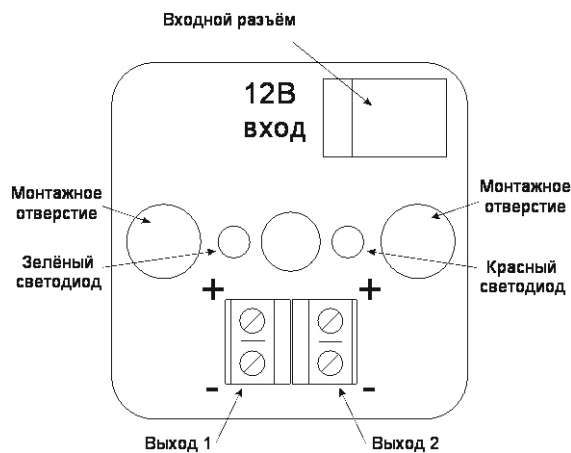


Рис.6.2. Внешний вид GC-0012U3 при снятой крышке

## 7. Условия установки и эксплуатации

Изделия, входящие в комплект МР-922W7, предназначены для эксплуатации в круглосуточном режиме при температуре воздуха от -20°C до +45°C и влажности не более 80%, нормальном атмосферном давлении.

После хранения изделий в холодном помещении или транспортирования в зимнее время, перед включением рекомендуется выдержать изделия 3 часа при комнатной температуре. Оберегайте изделия от попадания влаги, ударов, не размещайте вблизи отопительных приборов и в местах, подверженных действию прямых солнечных лучей.

Комплект должен устанавливаться в сухих, отапливаемых помещениях.

Необходимо обеспечить ограничение доступа к компонентам комплекта посторонних лиц.

Установка комплекта должна производиться силами специализированных монтажных организаций.

### 7.1. Претензии по качеству работы изделия

Претензии по качеству работы изделия не принимаются в случае:

- нарушения условий установки и эксплуатации;
- попадания внутрь изделия посторонних предметов, веществ, жидкостей, насекомых;
- несоответствия Государственным стандартам параметров сети электропитания, кабельных сетей и других подобных внешних факторов;
- включения в одну розетку с мощным потребителем энергии, вызывающим скачки питающего напряжения (холодильники, обогреватели, пылесосы мощностью более 1000 Вт).

В случаях, перечисленных выше, поставщик не несет ответственности за качество работы изделия.



## 8. Инструмент и принадлежности

Для работы с комплектом специальных инструментов и принадлежностей не требуется.

## 9. Техническое обслуживание

Техническое обслуживание комплекта проводится с целью обеспечения нормальной работы в процессе эксплуатации.

Рекомендуемые виды и сроки проведения технического обслуживания:

Проверка работоспособности системы 1 раз в 10 дней.

Очистка корпуса изделий от загрязнений 1 раз в 6 мес.

Очистку корпуса проводить с помощью увлажненной спиртовым (40-70%) раствором ткани. Не допускается использование воды и сильных растворителей, а также чистящих средств, содержащие абразив.

Расход спирта на комплект - 20 мл в год.

## 10. Правила хранения

Составные части комплекта должны храниться в упаковке (бумага и далее полиэтиленовый пакет) в помещении при температуре от 0°C до +40°C и относительной влажности до 80%.

## 11. Транспортирование

Оборудование комплекта в упакованном виде может транспортироваться автомобильным, железнодорожным и воздушным (в отапливаемом отсеке) транспортом.

## 12. Гарантийные обязательства

Гарантийный срок эксплуатации оборудования комплекта MP-922W7 - 36 месяцев со дня продажи.

Изготовитель обязуется в течение гарантийного срока безвозмездно производить устранение дефектов, произошедших по вине Изготовителя.

Гарантия не распространяется на сменные элементы питания (батарейки).

В случае отказа в работе изделий в период гарантийного срока по вине Изготовителя необходимо составить технически обоснованный акт об отказе и вместе с изделием отправить в адрес Изготовителя для анализа, принятия мер в производстве и ремонта изделия. Срок ремонта в случае отсутствия указанного акта увеличивается на время диагностики отказа.

Изготовитель оставляет за собой право вносить изменения в название и/или конструкцию изделия, не ухудшая при этом функциональные характеристики изделия.

Гарантийные обязательства аннулируются в случаях:

- нарушения условий установки и эксплуатации;
- использования в составе комплекта оборудования, не входящего в состав комплекта MP-922W7;
- попытки ремонта оборудования лицом, не уполномоченным Изготовителем;
- обнаружения некомплекта оборудования, том числе в части съемных радиоэлектронных компонентов;
- механических повреждений при транспортировке, эксплуатации, в том числе по причине насекомых и грызунов.

А также воздействия на оборудование следующих факторов:

- высоких температур;
- статического электричества;
- химически агрессивных сред;
- повышенной запыленности и влажности;
- грозовых разрядов.

Изготовитель не несет ответственности по обязательствам торгующих организаций.

Адрес предприятия, осуществляющего гарантийный и послегарантийный ремонт:

117105, г. Москва, Варшавское шоссе, дом 25А, строение 1, офис № 22Ц,  
телефон:(495)120-48-88, e-mail:[info@telsi.ru](mailto:info@telsi.ru), [www.telsi.ru](http://www.telsi.ru), ООО «СКБ ТЕЛСИ».

### **13. Свидетельство о приемке**

Комплект МР-922W7 соответствует действующим на предприятии-изготовителе техническим условиям и признан годным к эксплуатации.

Входящие в состав комплекта МР-922W7 компоненты имеют Сертификат пожарной безопасности № С-РУ.ПБ25.В.03734 и Декларации о соответствии ЕАЭС № RU Д-РУ.ПБ98.В.00251, № RU Д-РУ.ПБ98.В.00252 и № RU Д-РУ.ПБ98.В.00253.

Печать торгующей организации

М.П.

Дата продажи

\_\_\_\_\_

ООО «СКБ ТЕЛСИ»  
Тел/факс.(495)120-48-88 , [info@telsi.ru](mailto:info@telsi.ru), [www.telsi.ru](http://www.telsi.ru)



# ООО «СКБ ТЕЛСИ»

## СИСТЕМЫ СВЯЗИ И БЕЗОПАСНОСТИ

- Директорская, диспетчерская связь
- Офисные АТС
- Селекторы
- Переговорные устройства
- Системы палатной сигнализации и связи для больниц
- Озвучивание конференц-залов
- Системы громкого оповещения и трансляции
- Системы записи переговоров
- Системы контроля доступа
- Компоненты систем видеонаблюдения
- Аудио и видео домофоны
- Телефонные аппараты (в том числе без номеронабирателя)
- Факсы
- Источники бесперебойного питания
- Кроссовое оборудование
- Кабели, монтажные материалы
- Монтаж, сервис

Тел./факс: (495) 120-48-88  
<http://www.telsi.ru>  
e-mail: [info@telsi.ru](mailto:info@telsi.ru)