

# Сигнальная лампа GC-0611W3



Паспорт

(03/23)

## 1. Назначение

Сигнальная лампа GC-0611W3 предназначена для отображения поступающего вызова.

Сигнальная лампа GC-0611W3 обеспечивает:

- прием и обработку сигнала вызова от абонентского устройства громкой связи и кнопки вызова и сигнала сброса от кнопки сброса вызова;
- прием и анализ сигналов, поступающих от пульта громкой связи;
- передачу сигнала вызова от абонентского устройства громкой связи и кнопки вызова и сигнала сброса от кнопки сброса вызова на пульт громкой связи;
- световую и звуковую индикацию вызова, включения разговора, сброса вызова;
- управление индикацией на абонентском устройстве громкой связи, кнопке вызова и кнопке сброса вызова.

Изделие предназначено для работы в составе оборудования системы вызова персонала «GetCall PG-36M» и «GetCall-IS».

Сигнальная лампа GC-0611W3 может использоваться в системах оповещения и управления эвакуацией людей при пожарах в зданиях и сооружениях для организации в ручном режиме двусторонней диспетчерской связи с зонами пожарного оповещения объектов 4 и 5 категорий, при этом обеспечивая и обратную связь зон оповещения с диспетчерской.

## 2. Общие указания

Раздел 12 заполняется предприятием изготовителем, раздел 13 – организацией-продавцом.

## 3. Технические характеристики

Напряжение питания, В	12 ±10%
Источник цвета	4 двухцветных светодиода (красного и зеленого цветов свечения)
Акустическая индикация вызова	есть
Яркость свечения, мКд, не менее	1600
Ток потребления при включении одного цвета и звука, мА, не более	90
Уровень звука, дБ, не менее	55
Удаленность от пульта громкой связи, м, не более	1200
Степень защиты	IP56
Диапазон рабочих температур, °С	от +5 до +45
Конструктив	настенное накладное крепление
Габаритные размеры, мм	58x107x80 (без гермовводов) 80x107x80 (с гермовводами)
Вес, г	95
Срок службы, не менее	5 лет

## 4. Внешний вид и описание

На рис.1 приведен внешний вид сигнальной лампы.

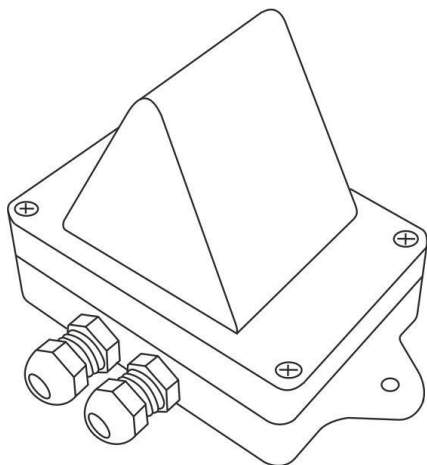


Рисунок 1. Внешний вид сигнальной лампы GC-0611W3

Сигнальная лампа выполнена в пластиковом корпусе и рассчитана на накладное крепление. Сигнальная лампа обеспечивает индикацию вызова от абонентского устройства громкой связи и кнопки вызова мигающим красным цветом. Световая индикация может сопровождаться прерывистым тональным звуковым сигналом. Использование сигнальной лампы позволяет реализовать функцию дополнительной световой индикации вызова. Сигнальная лампа имеет 2-х цветную индикацию (мигающую красную при вызове и мигающую зеленую при разговоре с пультом громкой связи). Питание сигнальной лампы осуществляется от блока питания 12В.

## 5. Монтаж

На рис.2 приведен внешний вид платы сигнальной лампы.

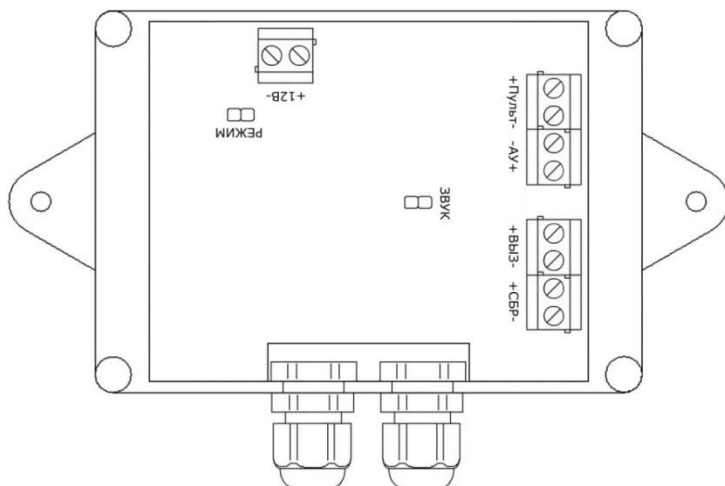


Рисунок 2. Внешний вид платы сигнальной лампы GC-0611W3

### Назначение клемм сигнальной лампы GC-0611W3

Клемма	Назначение клеммы	Примечание
«+12В-»	Питание 12В	Одножильный провод
«+АУ-»	Подключение абонентского устройства	Одножильный провод
«+Пульт-»	Подключение пульта громкой связи	Одножильный провод
«+Выз-»	Подключение кнопки вызова	Одножильный провод
«+СБР-»	Подключение кнопки сброса вызова	Одножильный провод

Монтаж сигнальной лампы осуществляется в следующем порядке:

1. Открутить 4 винта на основании сигнальной лампы.
2. Пропустить через кабельные вводы соединительные провода и подключить к соответствующим клеммам на печатной плате (см.таблицу):
  - 2-х проводный одножильный кабель от пульта громкой связи к клеммам **+Пульт-** с соблюдением полярности;

- 2-х проводный одножильный кабель от источника питания 12В к клеммам **+12В-** с соблюдением полярности;
- 2-х проводный одножильный кабель от абонентского устройства громкой связи к клеммам **+АУ-** без соблюдения полярности;
- 2-х проводный одножильный кабель от кнопки вызова к клеммам **+ВЫЗ-** с соблюдением полярности;
- 2-х проводный одножильный кабель от кнопки сброса вызова к клеммам **+СБР-** с соблюдением полярности.

3. Установить переключку «ЗВУК», если необходимо использовать звуковой сигнал сигнальной лампы.

4. Подать питание и убедиться в работоспособности (см.п.6).

5. Прикрепить верхнюю крышку основания сигнальной лампы к нижней 4 винтами.

6. Закрепить основание сигнальной лампы на стене через 2 проушины с отверстиями с помощью 2-х саморезов.

В случае если используется дополнительная сигнальная лампа, то к ней подключаются только 2-х проводная линия от пульта громкой связи (параллельно основной сигнальной лампе) и 2-х проводный кабель от источника питания 12В.

Если использование кнопок вызова и сброса вызова не планируется, то к сигнальной лампе подключаются только абонентское устройство громкой связи и линия питания 12В.

В случае если сигнальная лампа используется как дополнительная, на ней следует установить переключку «РЕЖИМ».

## 6. Порядок работы

При поступлении вызова от абонентского устройства громкой связи или кнопки вызова, сигнальная лампа транслирует вызов на пульт громкой связи и включается в режим прерывистого красного свечения, что сигнализирует о наличии вызова. Световая индикация также дублируется на кнопке вызова. В случае установки переключки «ЗВУК», вызов сопровождается прерывистым тональным звуковым сигналом на сигнальной лампе. Кроме того, независимо от установки переключки «ЗВУК», тональный сигнал и мигающая индикация вызова дублируются на подключенном абонентском устройстве громкой связи. В случае ответа с пульта громкой связи (нажатия на пульте громкой связи кнопки вызывающего абонента), сигнальная лампа переходит в режим прерывистого зеленого свечения, которое дублируется также и на кнопке сброса вызова. Устанавливается голосовая связь между пультом громкой связи и абонентским устройством громкой связи. При отбое со стороны пульта громкой связи или нажатии на кнопку сброса вызова, сигнальная лампа однократно мигнет зеленым цветом, затем свечение сигнальной лампы и голосовая связь прекращаются.

При вызове абонентского устройства громкой связи с пульта громкой связи, сигнальная лампа включается в режим прерывистого зеленого свечения, что сигнализирует об установке связи между пультом громкой связи и абонентским устройством громкой связи.

**Примечание 1:** *Поскольку сигнальная лампа осуществляет помимо функции отображения вызова, также функции передачи вызова на пульт громкой связи и коммутации абонентского устройства громкой связи для переговоров, следует обратить внимание на обеспечение бесперебойного питания сигнальной лампы. При отсутствии питания на сигнальной лампе подача вызова от кнопки вызова и абонентского устройства громкой связи на пульт громкой связи невозможна.*

**Примечание 2:** *При использовании с пультом громкой связи следует сначала подавать питание на сигнальную лампу, а затем включать пульт громкой связи. В противном случае может некорректно работать сброс вызова со стороны кнопки сброса вызова.*

## 7. Комплект поставки

В состав комплекта поставки входят:

- |                              |       |
|------------------------------|-------|
| - сигнальная лампа GC-0611W3 | 1 шт. |
| - паспорт                    | 1 шт. |
| - упаковка                   | 1 шт. |

## 8. Условия установки и эксплуатации

Сигнальная лампа GC-0611W3 предназначена для эксплуатации в круглосуточном режиме при температуре воздуха от +5° до +45°С и влажности не более 80%.

После хранения изделия в холодном помещении или транспортирования в зимнее время, перед включением рекомендуется выдержать распакованное изделие 3 часа при комнатной

температуре. Оберегайте изделие от попадания влаги, ударов, вибрации, не размещайте вблизи нагревательных приборов и в местах подверженных попаданию прямых солнечных лучей. Изделие должно устанавливаться в сухих, отапливаемых помещениях.

Установка должна производиться силами специализированных монтажных организаций.

Срок службы изделия не менее 5 лет.

## 9. Правила хранения

Изделие должно храниться в штатной упаковке в помещении при температуре от 0°C до +45°C и относительной влажности до 80%.

## 10. Транспортирование

Изделие в упакованном виде может транспортироваться автомобильным, железнодорожным и воздушным (в отапливаемом отсеке) транспортом.

## 11. Гарантийные обязательства

Гарантийный срок эксплуатации изделия – 5 лет со дня продажи. Изготовитель обязуется в течение гарантийного срока безвозмездно производить устранение дефектов, произошедших по вине изготовителя. Изготовитель оставляет за собой право вносить изменения в название и/или конструкцию изделия, не ухудшая при этом функциональные характеристики изделия.

В случае отказа в работе изделия в период гарантийного срока по вине Изготовителя, необходимо составить технически обоснованный акт об отказе и вместе с изделием отправить в адрес изготовителя для анализа, принятия мер в производстве и ремонта изделия. Срок ремонта в случае отсутствия указанного акта увеличивается на время диагностики отказа.

Изготовитель не несет ответственности по обязательствам торгующих организаций и не обеспечивает доставку отказавшего изделия.

Адрес предприятия, осуществляющего гарантийный и послегарантийный ремонт:

117105, г. Москва, Варшавское шоссе, дом 25А, строение 1, офис № 22Ц,

телефон: (495) 120-48-88, e-mail: [info@telsi.ru](mailto:info@telsi.ru), [www.telsi.ru](http://www.telsi.ru), ООО «СКБ ТЕЛСИ».

## 12. Свидетельство о приемке

Сигнальная лампа GC-0611W3 соответствует действующим на предприятии-изготовителе техническим условиям, удовлетворяет требованиям системы качества и признана годной к эксплуатации.

Дата выпуска \_\_\_\_\_

## 13. Сведения о продаже

Дата продажи \_\_\_\_\_

Отметка продавца \_\_\_\_\_

Сертификаты можно скачать перейдя по ссылке или отсканировав QR-код:

[www.telsi.ru/catalog/sertificat/](http://www.telsi.ru/catalog/sertificat/)



Сертификат соответствия ТР ЕАЭС 043/2017 «О требованиях к средствам обеспечения пожарной безопасности и пожаротушения» № ЕАЭС RU С-**RU.ЧС13.В.00448/22**

Декларация о соответствии ТР ТС 020/2011 «Электромагнитная совместимость технических средств» **ЕАЭС N RU Д-РУ.РА05.В.11190/22**

ООО «СКБ ТЕЛСИ»

Телефон (495)120-48-88, [info@telsi.ru](mailto:info@telsi.ru), [www.telsi.ru](http://www.telsi.ru)